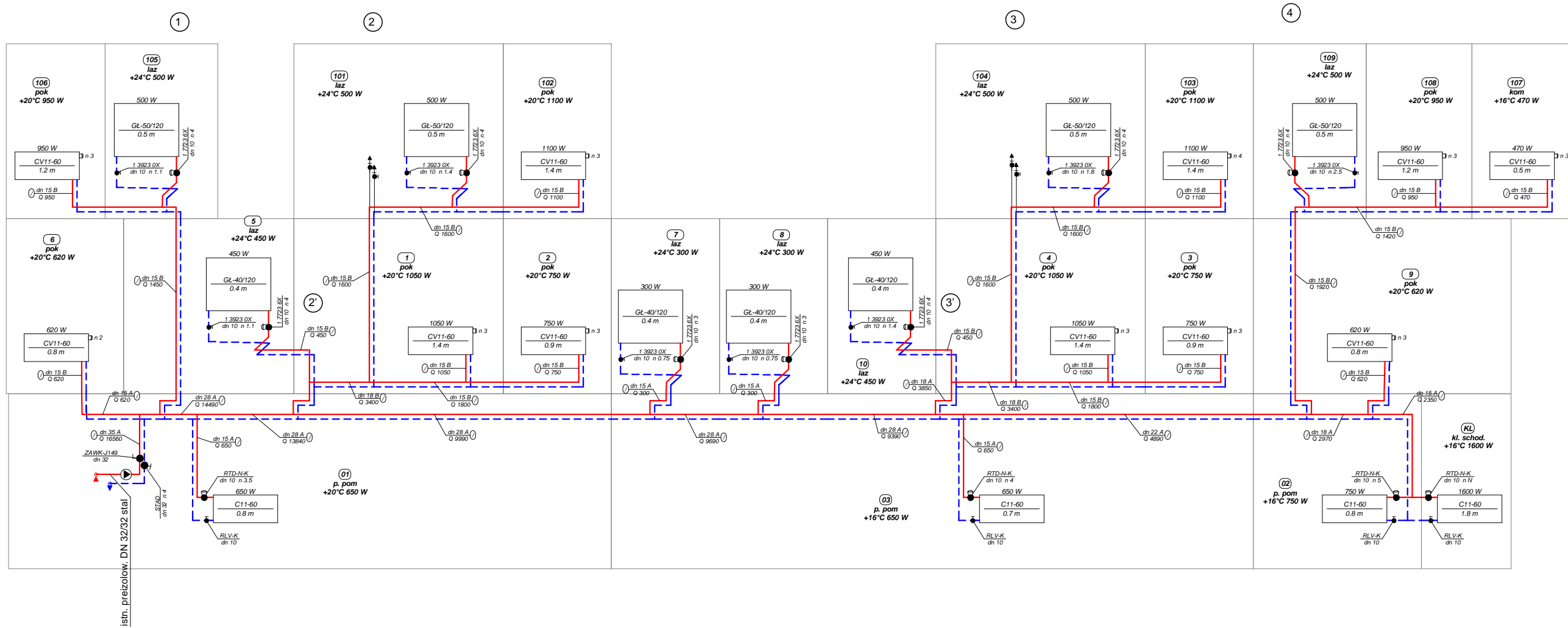


SCHEMAT INSTALACJI C.O.



INWESTOR: Ośrodek Rehabilitacji Uzależnionych DOREN im. B. Trusewicz SP ZOZ 11-600 Węgorzewo, Różewiec 1	JEDNOSTKA PROJEKTOWA: INSTAL PROJEKT M. JATKOWSKI GIŻYCKO, PLAC DWORCOWY 2 TEL. 606 474 064
PROJEKT : Projekt remontu budynku mieszkalnego pacjentów 11-600 Węgorzewo, Różewiec 1	
BRANŻA : SANITARNA	DATA : VII 2016
RYSUNEK : SCHEMAT - INSTALACJA C.O.	SKALA :
PROJ. : MGR. INŻ. MAREK JATKOWSKI UPR. BUD. NR 113/01/OL	RYS NR : 5